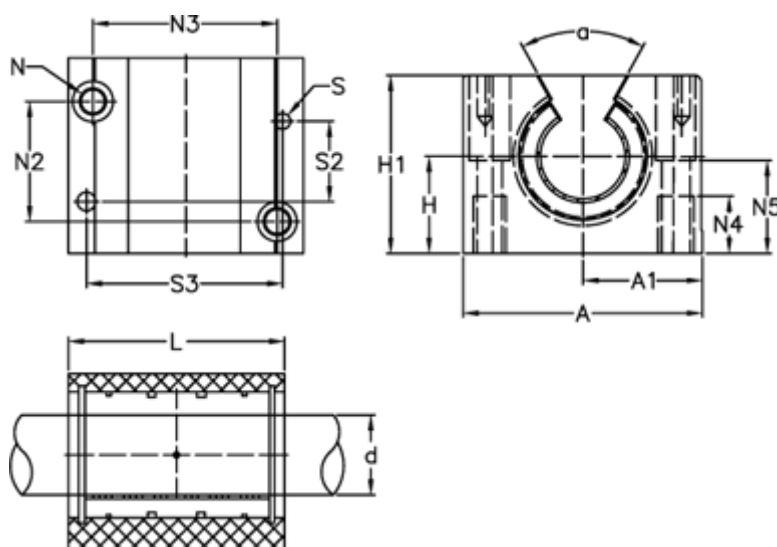


Varenummer: 50310404  
 Beskrivelse: Lejeblok PMN 40 F  
 monteret med glidebøsning

## Mål



A = 108	N3 = 86.15
a = 60 grader	N4 = 26
A1 = 54.0	N5 = 44.0
H = 45	S = 8
H1 = 77	S2 = 35
L = 91	S3 = 90
N = M12 x 1,75	Statisk belastning (kg) = 3360
N2 = 58.15	Vægt (kg) = 1.499